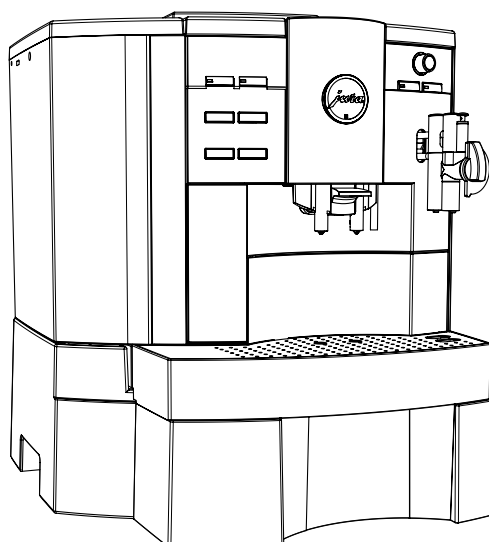


Technische documentatie

IMPRESSA Xs9 Classic



Leveringsomvang

- Volautomaat voor koffiespecialiteiten
- Cappuccinatore-reiniger, 100 ml
- Welcome Pack:
 - Gebruiksaanwijzing
 - Reinigingstabletten
 - Luchtaanzuigaansluiting
 - Siliconenslang en aansluitgedeelte

Eisen aan de plaats van opstelling

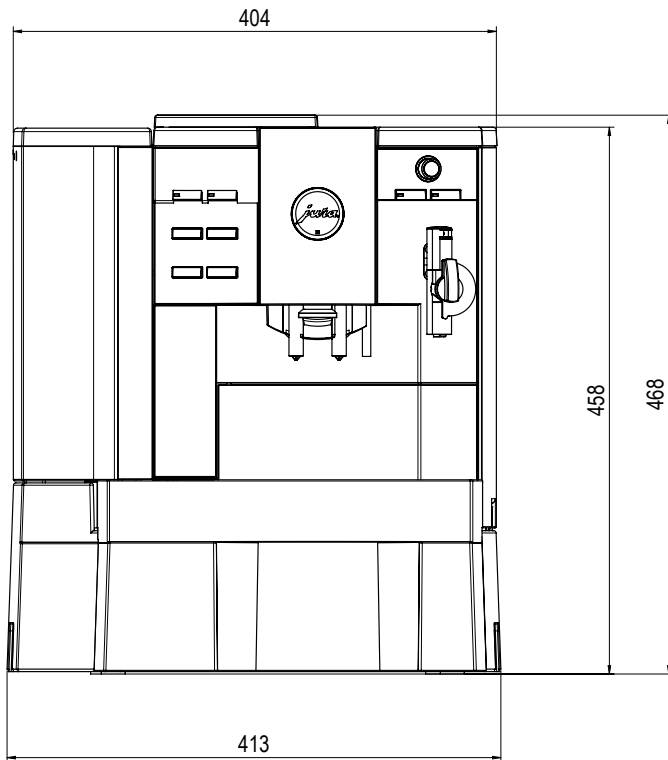
- Horizontaal, voor water ongevoelig oppervlak
- Omgevingsvoorwaarden:
 - Luchtvochtigheid max. 80 %
 - Omgevingstemperatuur 10–35 °C

i De op de plaats van opstelling benodigde aansluitingen moeten door een erkende **vakman** worden voorbereid voordat de servicemonteur van JURA het apparaat bij u correct in bedrijf kan stellen.

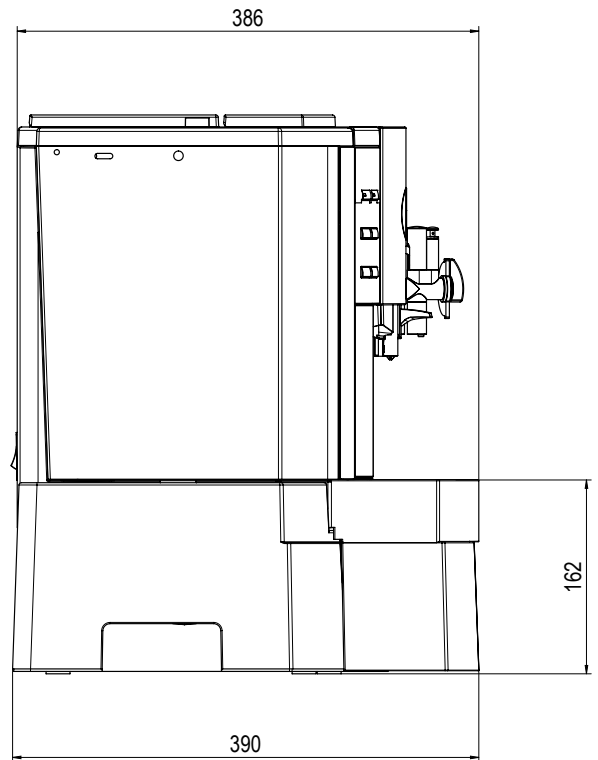
i Zorg er a.u.b. voor dat de aansluitingen zo dicht mogelijk bij de plaats van opstelling van het apparaat liggen (zie de lengte van de aansluitslangen).

De aanwijzingen in de gebruiksaanwijzing van uw volautomaat voor koffiespecialiteiten dienen absoluut in acht genomen te worden (hoofdstuk 1 »Voorbereiden en in bedrijf stellen« – »Voorwaarden voor de eerste inbedrijfstelling« / »Opstellen«).

Afmetingen

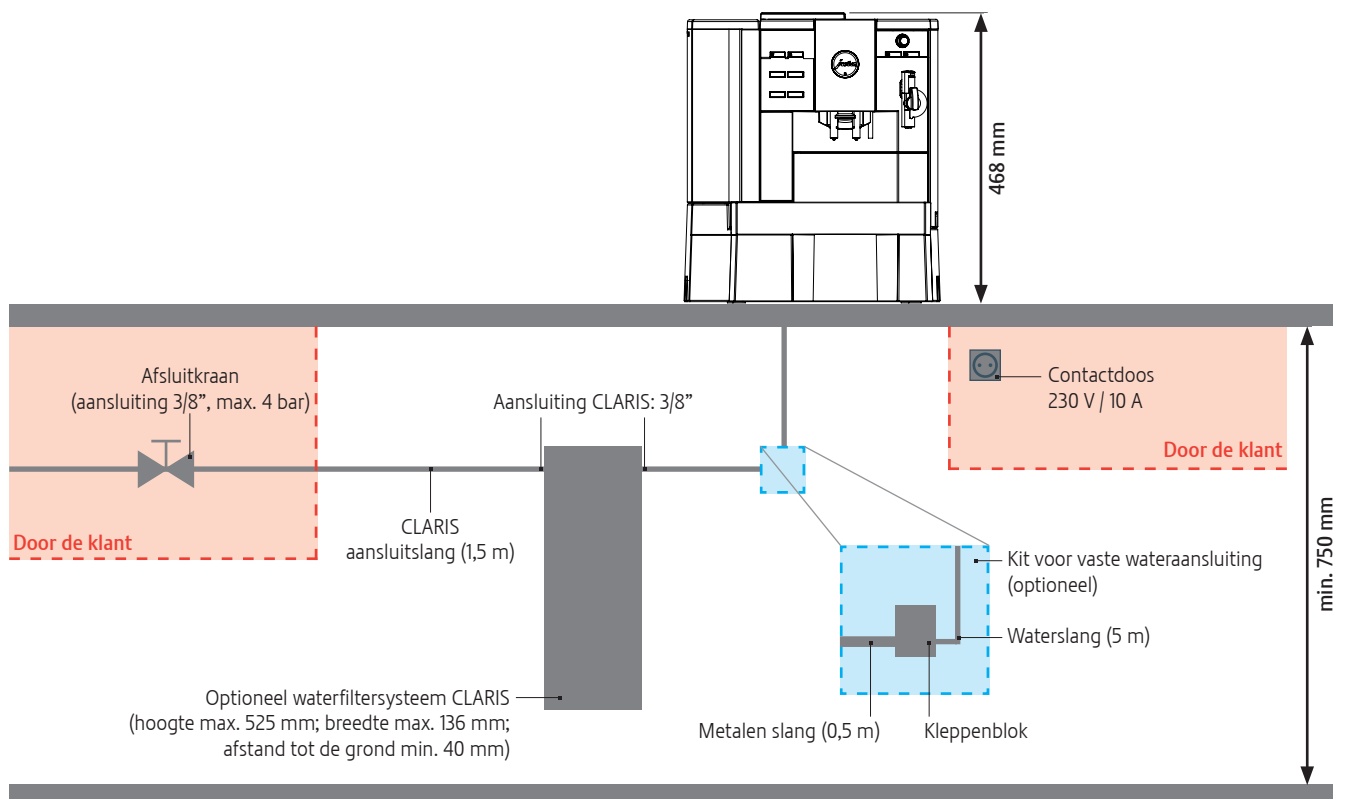


Vooraanzicht

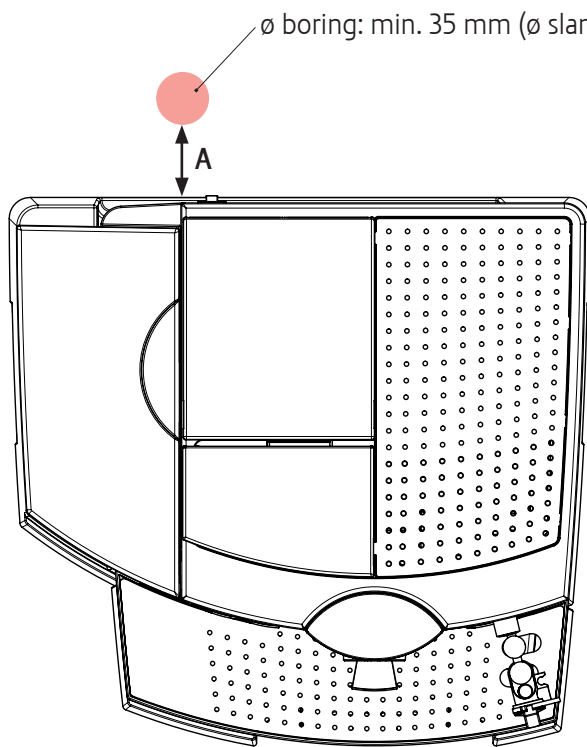


Zijaanzicht

Benodigde ruimte



Positie van de boring in het werkblad voor de vaste wateraansluiting



i Minimale afstand (A) van de boring tot het apparaat:
40 mm