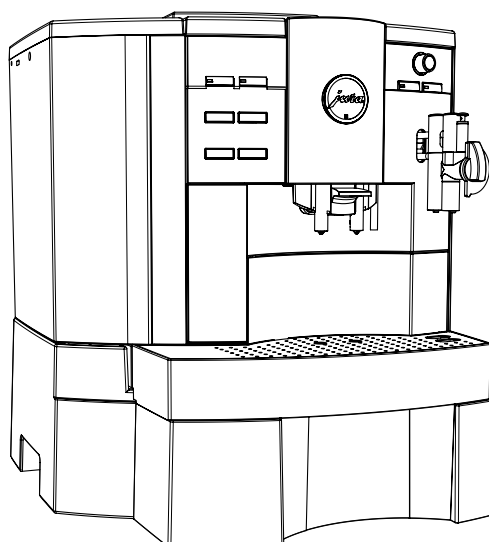


Documentação técnica

IMPRESSA Xs9 Classic



Caixa original

- Máquina de café automática
- Produto de limpeza para Cappuccino, 100 ml
- Welcome Pack:
 - Manual de instruções
 - Pastilhas de limpeza
 - Tubuladura de sucção do ar
 - Tubo de silicone e peça de ligação

Requisitos do local de instalação

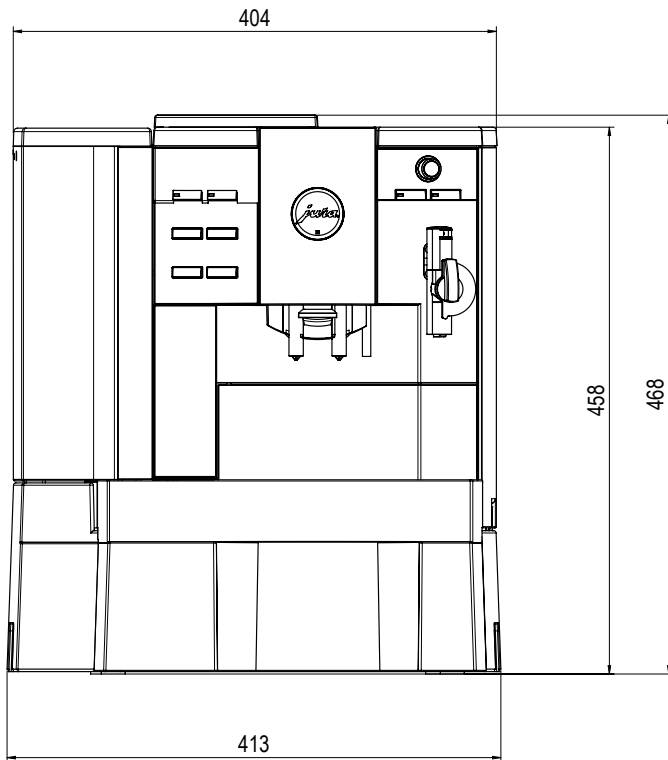
- Superfície horizontal e resistente à água
- Condições ambientais:
 - Humidade do ar máx. 80 %
 - Temperatura ambiente 10–35 °C

i As ligações necessárias no local de instalação devem ser executadas por um **técnico** credenciado, antes que o técnico de assistência da JURA possa colocar o aparelho em funcionamento corretamente no local.

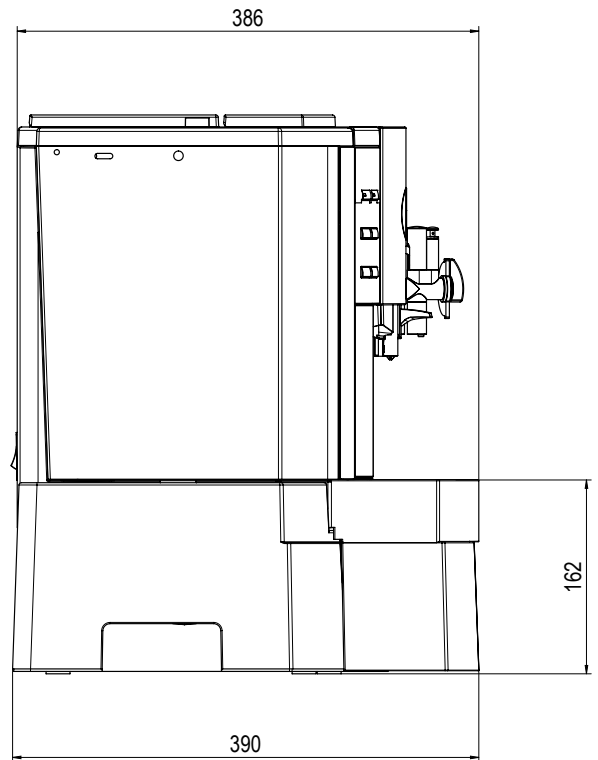
i Certifique-se de que as ligações estão o mais próximas possível do local de instalação do aparelho (ver comprimento dos tubos de ligação).

Respeite incondicionalmente as indicações do manual de instruções da sua máquina de café automática (capítulo 1 "Preparação e colocação em funcionamento" – "Pré-requisitos para a primeira colocação em funcionamento" / "Instalar").

Dimensões

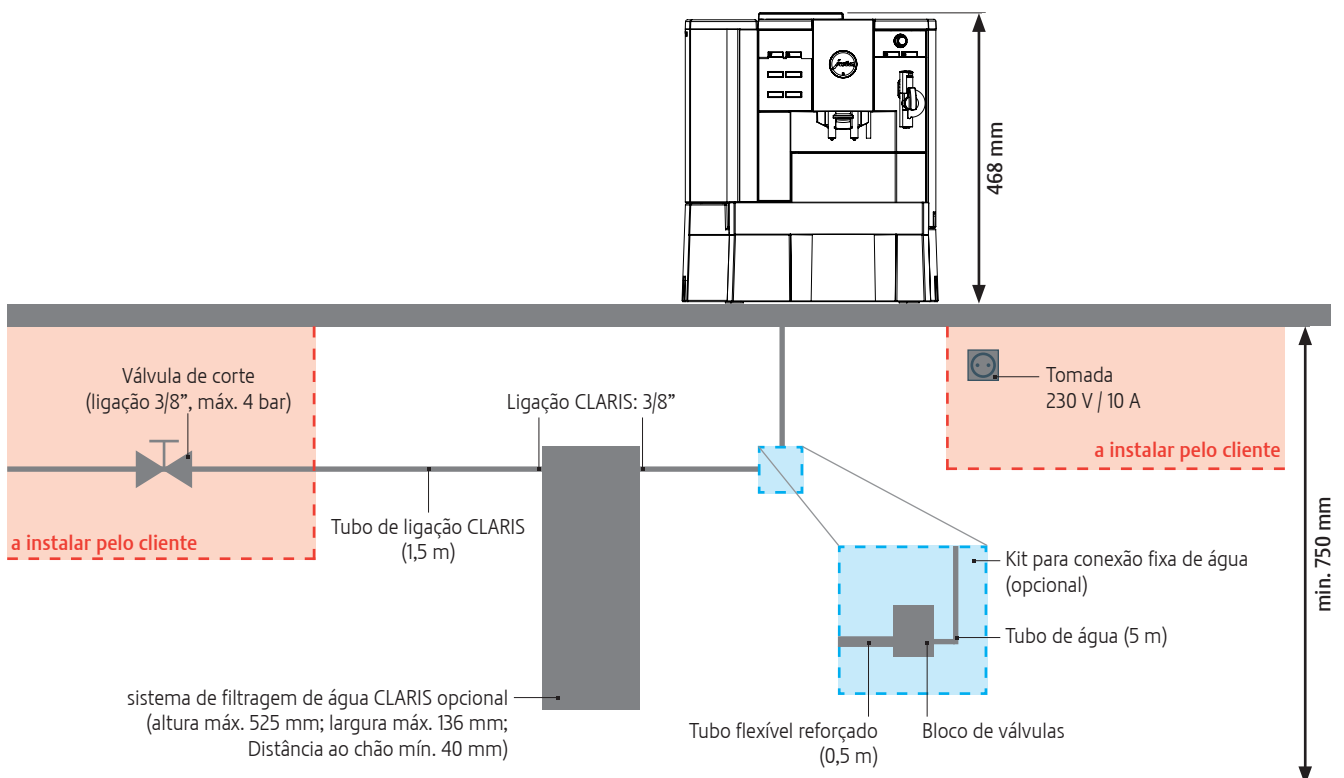


Vista frontal

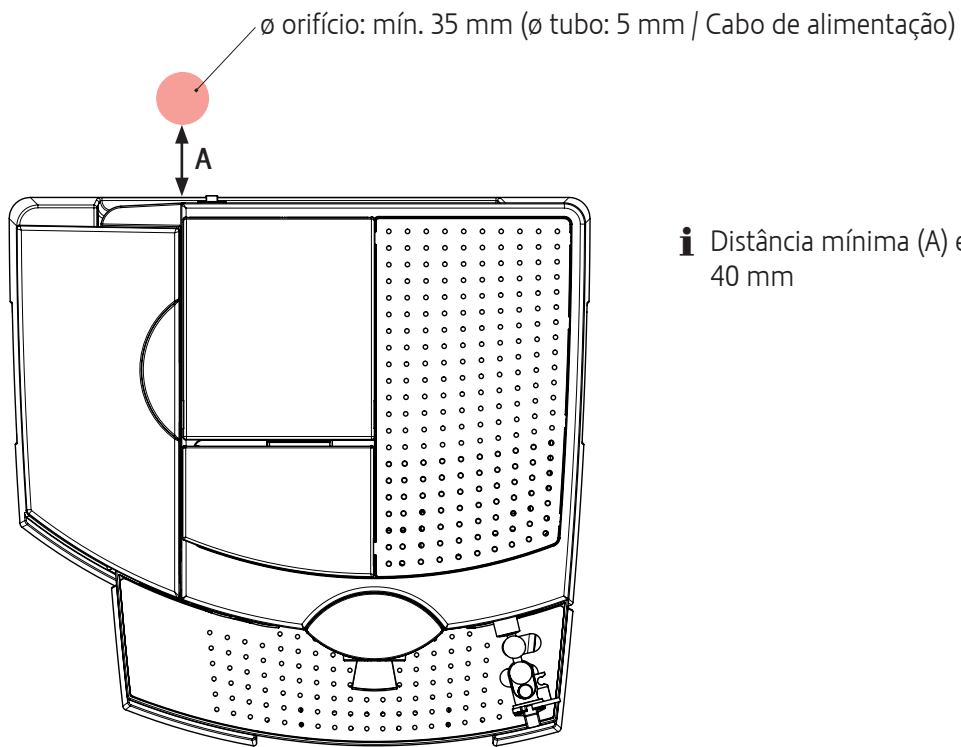


Vista lateral

Espaço total necessário



Localização do orifício para a conexão fixa de água na bancada de trabalho



i Distância mínima (A) entre o orifício e o aparelho:
40 mm